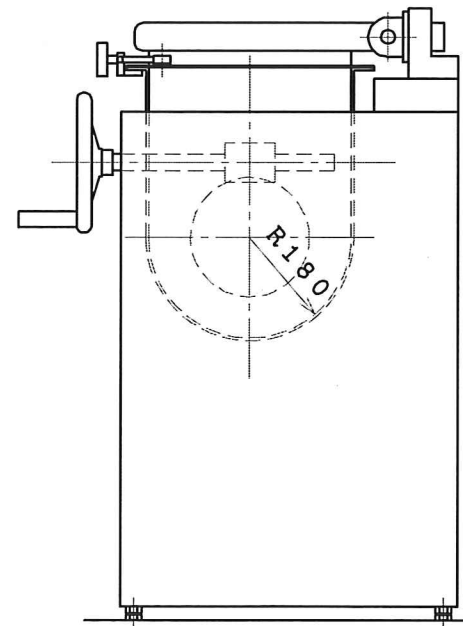
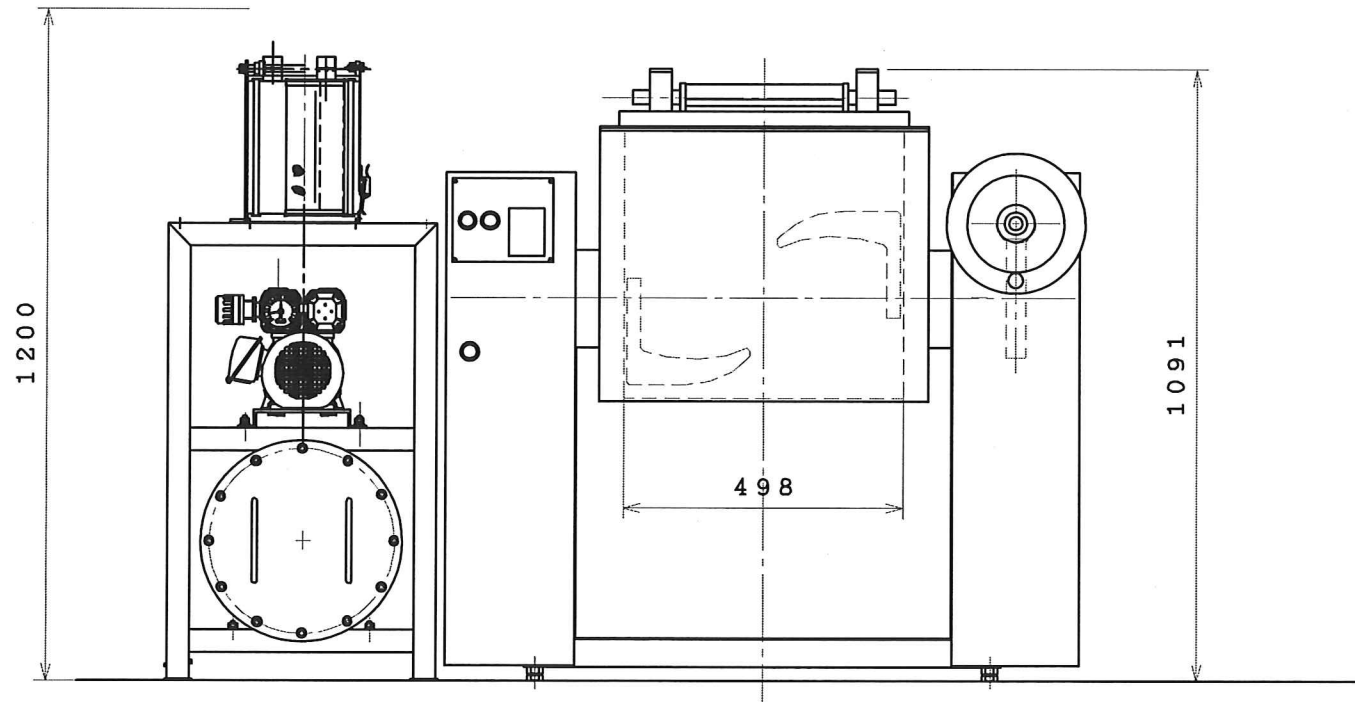


| | | |
|------------|-----------------|--------|
| 製品名 | 手打麺専用ネリ機 | |
| 型式 | プレスニーダー PN-25型 | |
| 寸法 (W×D×H) | 1,130×782×1,091 | |
| 能力 | 15kg~25kg/回 | |
| 電源 | 3相200V 50/60Hz | |
| 消費電力 | 1.5kW | |
| 材質 | ドラム | SUS304 |
| | 羽根 | SUS304 |
| | 安全カバー | SUS304 |
| コード長さ | 3.0m | |
| 電源プラグ | 4P20A | |
| 製品重量 | 470kg | |

| | |
|------------|----------------|
| 製品名 | 真空装置 |
| 型式 | 真空装置 25,50K |
| 寸法 (W×D×H) | 480×650×1,200 |
| 電源 | 3相100V 50/60Hz |
| 消費電力 | 400W |
| 製品重量 | 75kg |



| | | | | | | |
|-----------|------------|------|-----------|-----------|--------|----|
| 名称 | PNV-25 承認図 | 図番 | PNV-25-01 | | | |
| 画法 | 第三角法 | 共通機種 | 個数 | 尺度 | 年月日 | 製図 |
| | | | | (A2) 1/10 | 28 4 2 | 井上 |
| さぬき麺機株式会社 | | | | | | |