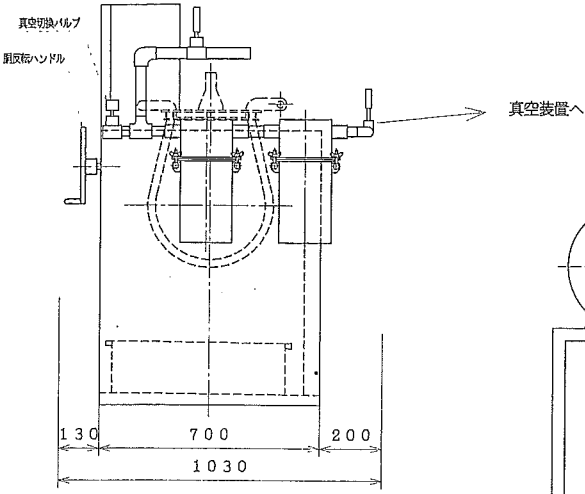
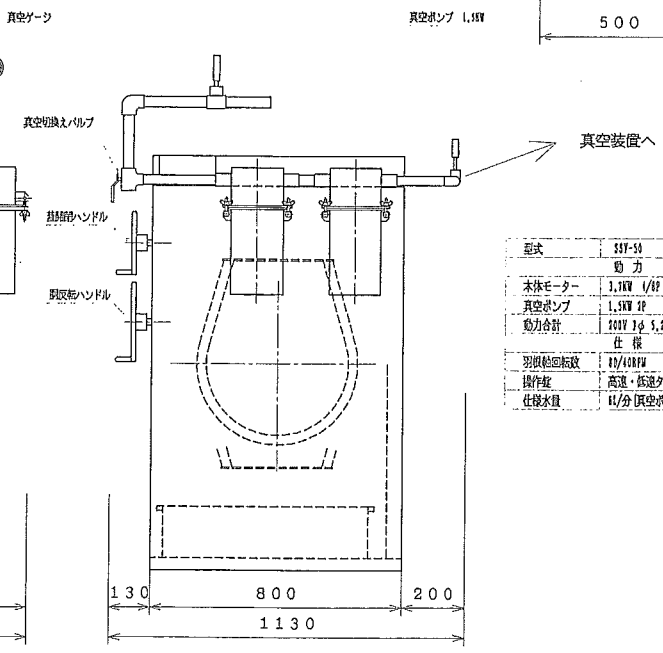
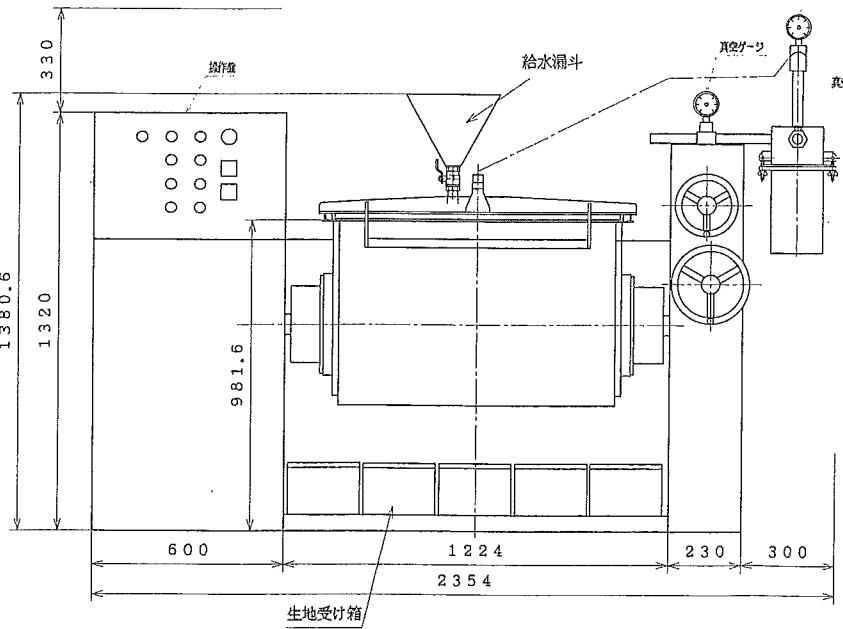
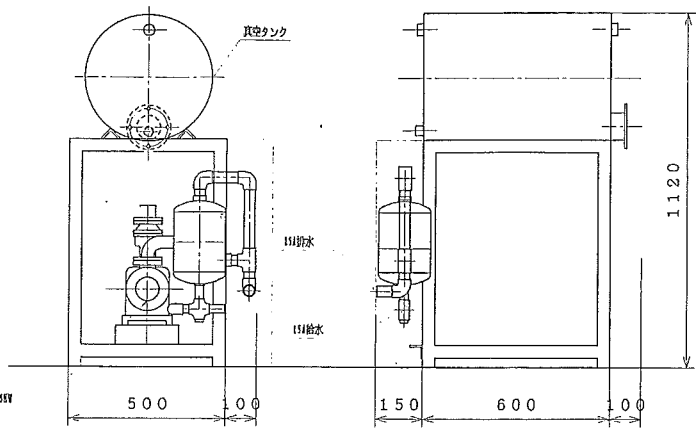


型式	SSV-15
動力	
本体モーター	2.2kW 1/2P
真空ポンプ	1.5kW 2P
動力合計	200V 1φ 3.7kW
仕様	
羽根回転数	10/100PM
操作盤	高速・低速タイマー、終了ブザー付
仕稼水量	1/分(真空ポンプ)



真空装置 SSV-25, SSV-50共通



型式	SSV-50
動力	
本体モーター	1.1kW 1/2P
真空ポンプ	1.5kW 2P
動力合計	200V 1φ 2.6kW
仕様	
羽根回転数	10/100PM
操作盤	高速・低速タイマー、終了ブザー付
仕稼水量	1/分(真空ポンプ)

名称	真空ミキサー-攪拌式	図番	SSV-25, SSV-50					
画法	第三画法	共通換種	個数	1/12	20	1	29	製図
								石川
株式会社								