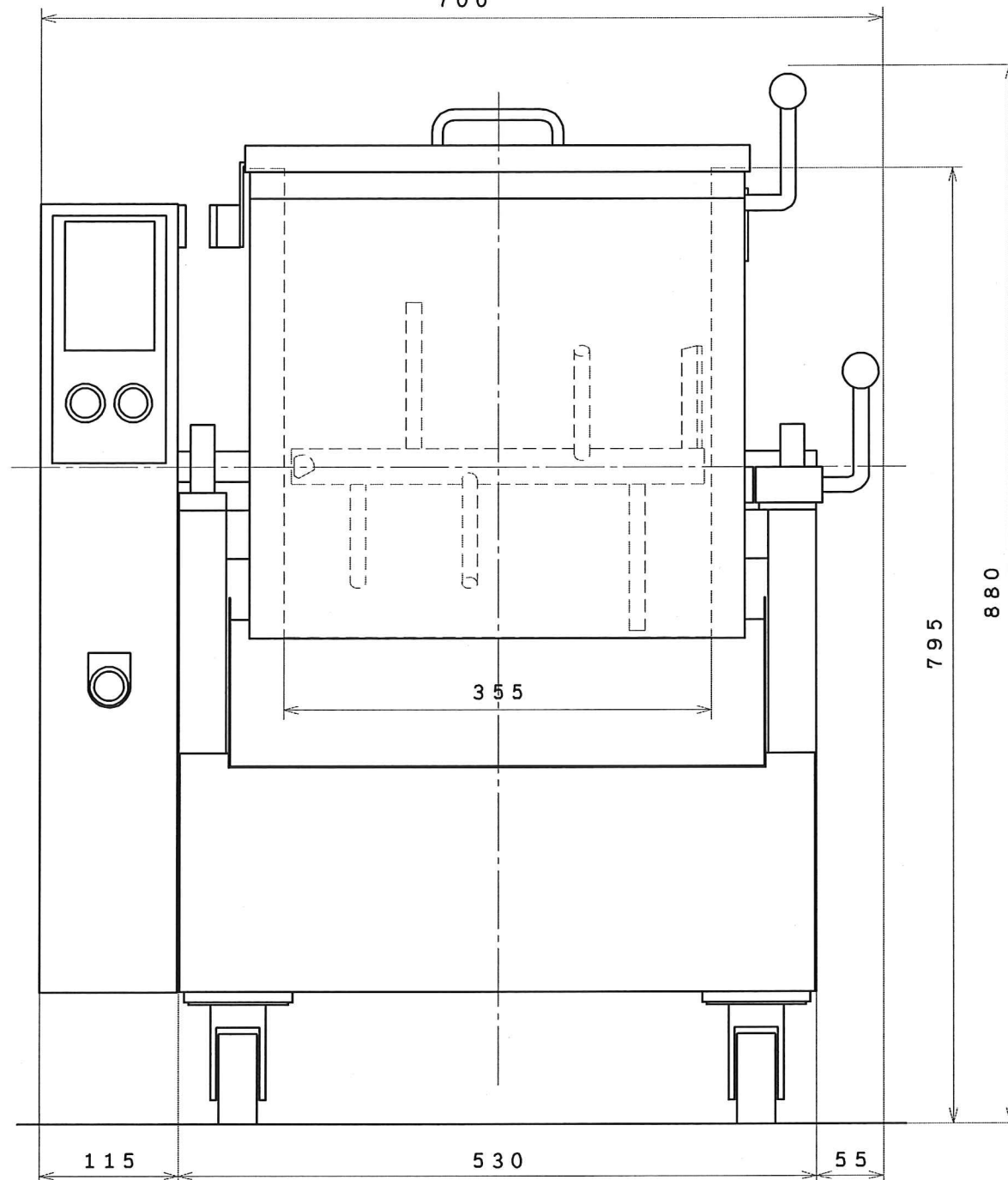


700



795

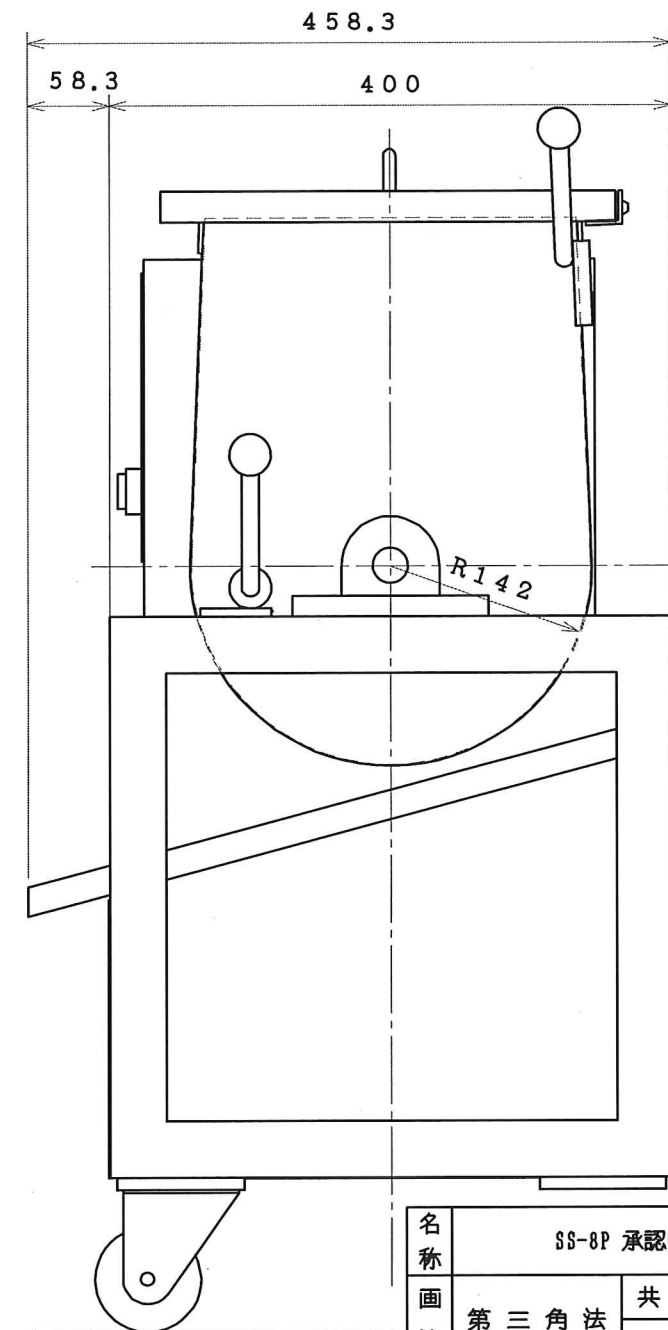
880

115

530

55

製品名	攪拌式ミキサー	
型式	スーパーミックス SS-8P型	
寸法 (W×D×H)	700×458.3×880	
能力	4kg~8kg/回	
電源	単相100V 50/60Hz (3相200Vは受注生産)	
消費電力	400W	
材質	ドラム	SUS304
	羽根	SUS304
	安全カバー	SUS304
コード長さ	3.0m	
電源プラグ	2P15A (3相200V仕様は4P20A)	
製品重量	90kg	



458.3

58.3

400

R142

名称	SS-8P 承認図		図番	SS-8P-A			
画法	第三角法	共通機種	個数	尺度	年月日	製図	
				(A2) 1/4	28 3 29	井上	
さぬき麵機株式会社							