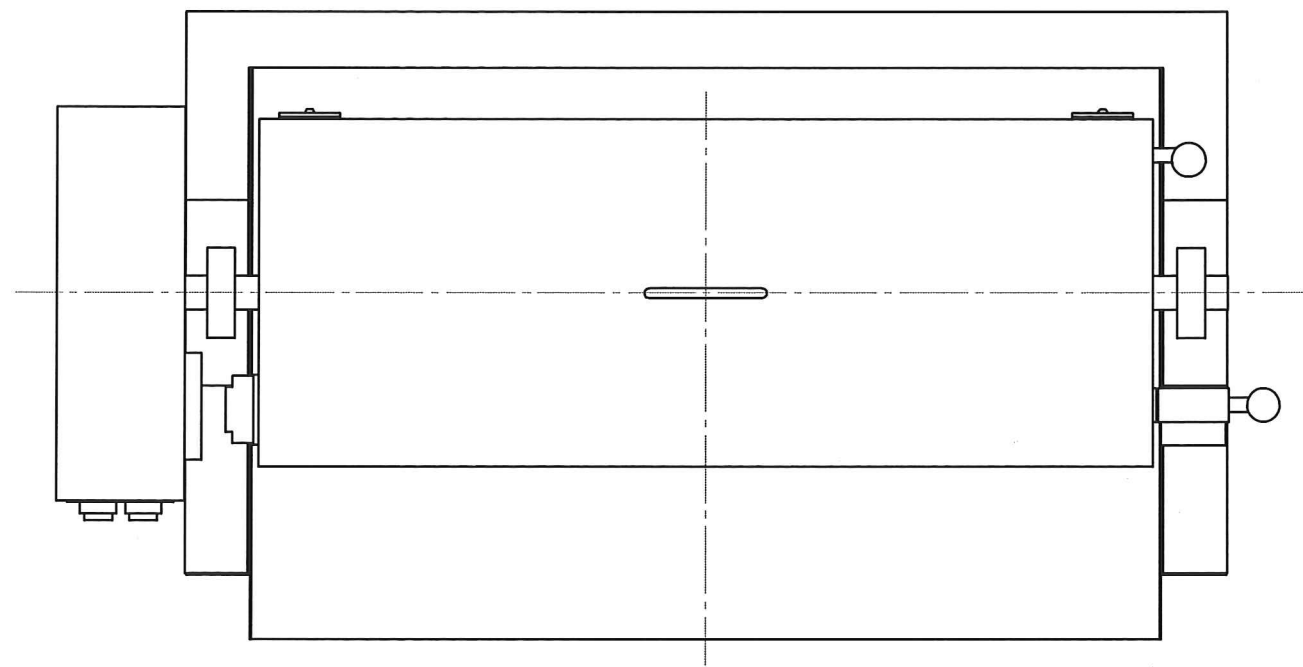
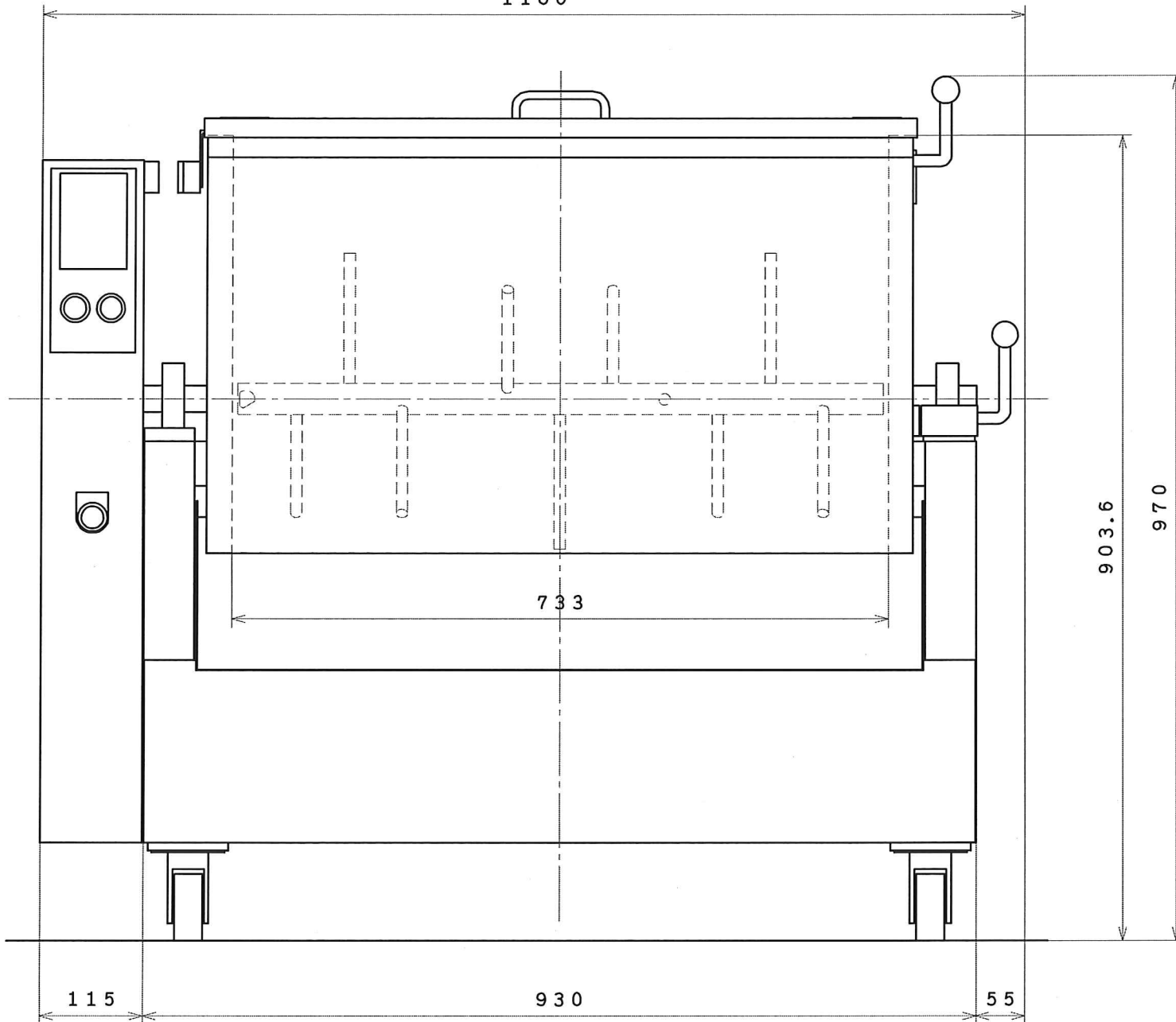


製品名	攪拌式ミキサー	
型式	スーパーミックス SS-25P型	
寸法 (W×D×H)	1,100×558.3×970	
能力	12kg~25kg/回	
電源	3相200V 50/60Hz	
消費電力	1.5kW	
材質	ドラム	SUS304
	羽根	SUS304
	安全カバー	SUS304
コード長さ	3.0m	
電源プラグ	4P20A	
製品重量	140kg	



1100



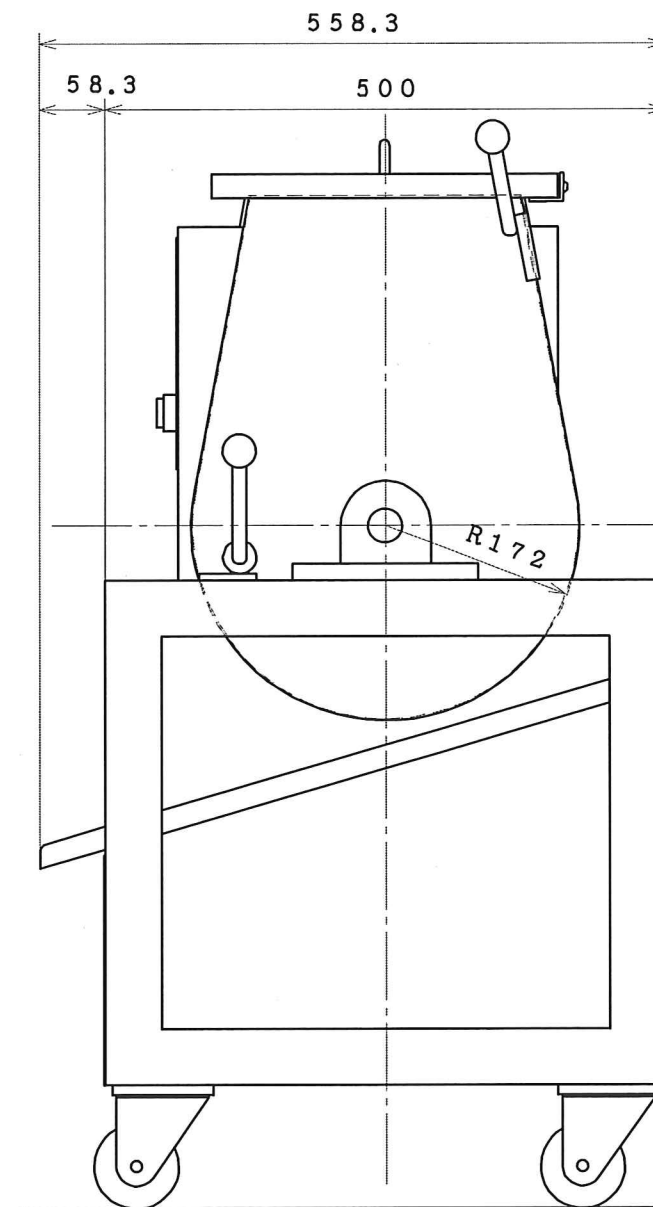
903.6  
970

115

930

55

733



558.3

58.3

500

R172

名称	SS-25P 承認図		図番	SS-25P-A			
画法	第三角法	共通機種	個数	尺度	年月日	製図	
				(A2) 1/5	28 3 29	井上	
さぬき廻機株式会社							