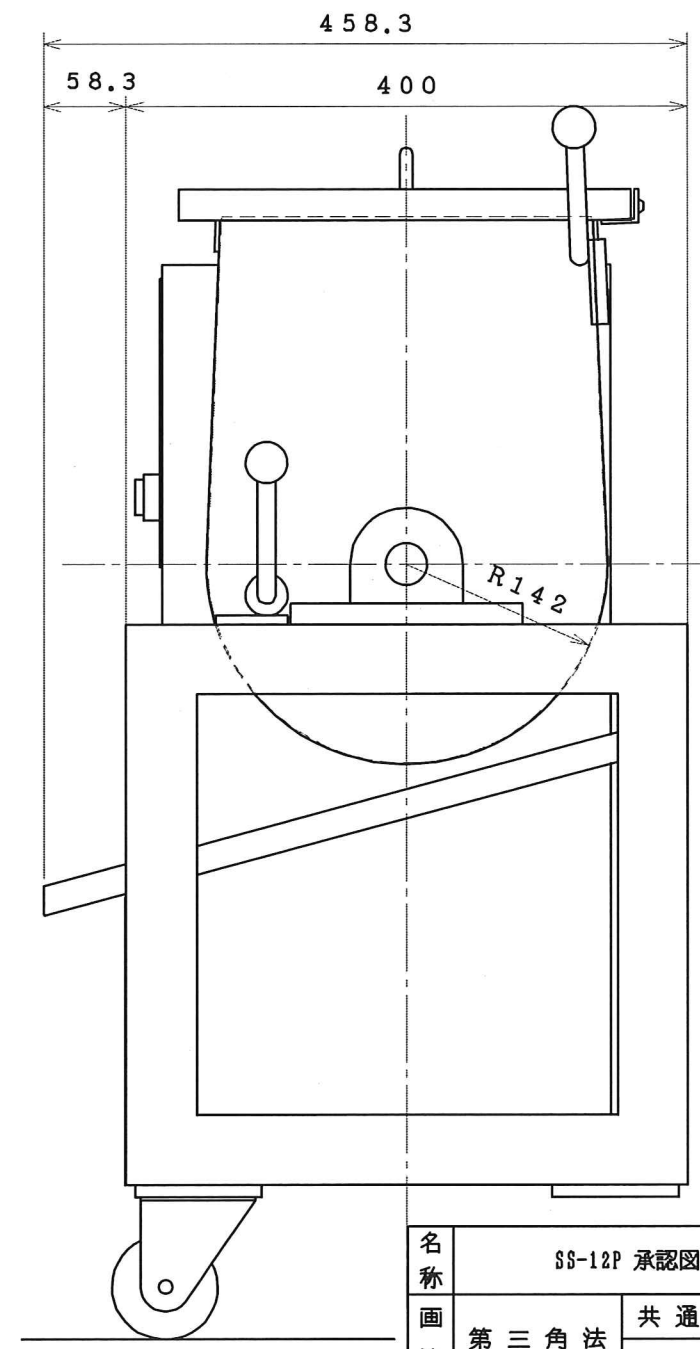
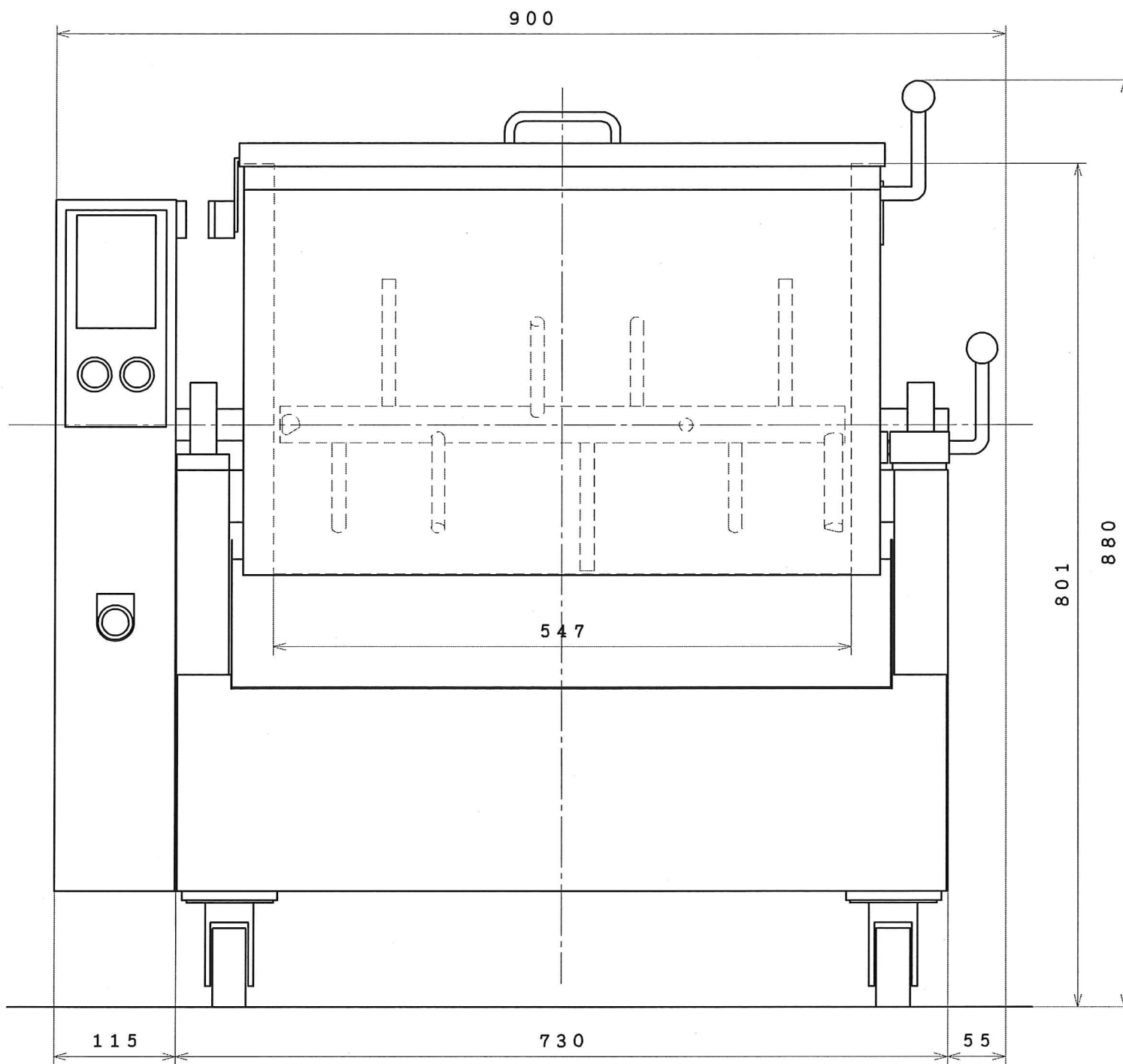


製品名	攪拌式ミキサー		
型式	スーパーミックス SS-12P型		
寸法 (W×D×H)	900×458.3×880		
能力	6kg~12kg/回		
電源	3相200V 50/60Hz		
消費電力	750W		
材質	ドラム	SUS304	
	羽根	SUS304	
	安全カバー	SUS304	
コード長さ	3.0m		
電源プラグ	4P20A		
製品重量	100kg		



名称	SS-12P 承認図		図番	SS-12P-A		
画法	第三角法	共通機種	個数	尺度	年月日	製図
				(A2) 1/4	28 3 29	井上
さぬき麵機株式会社						