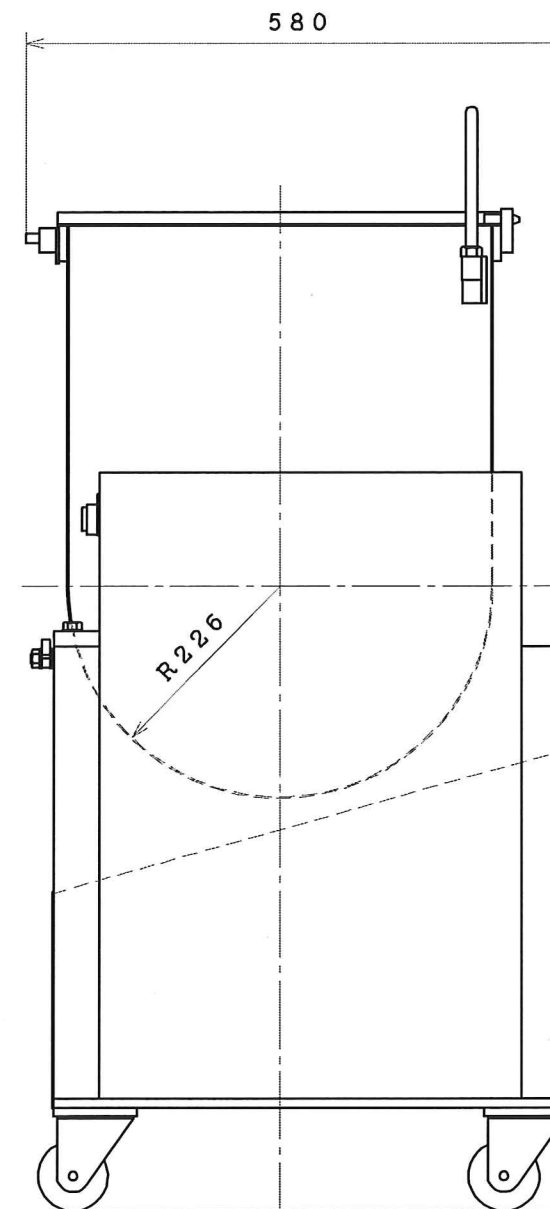
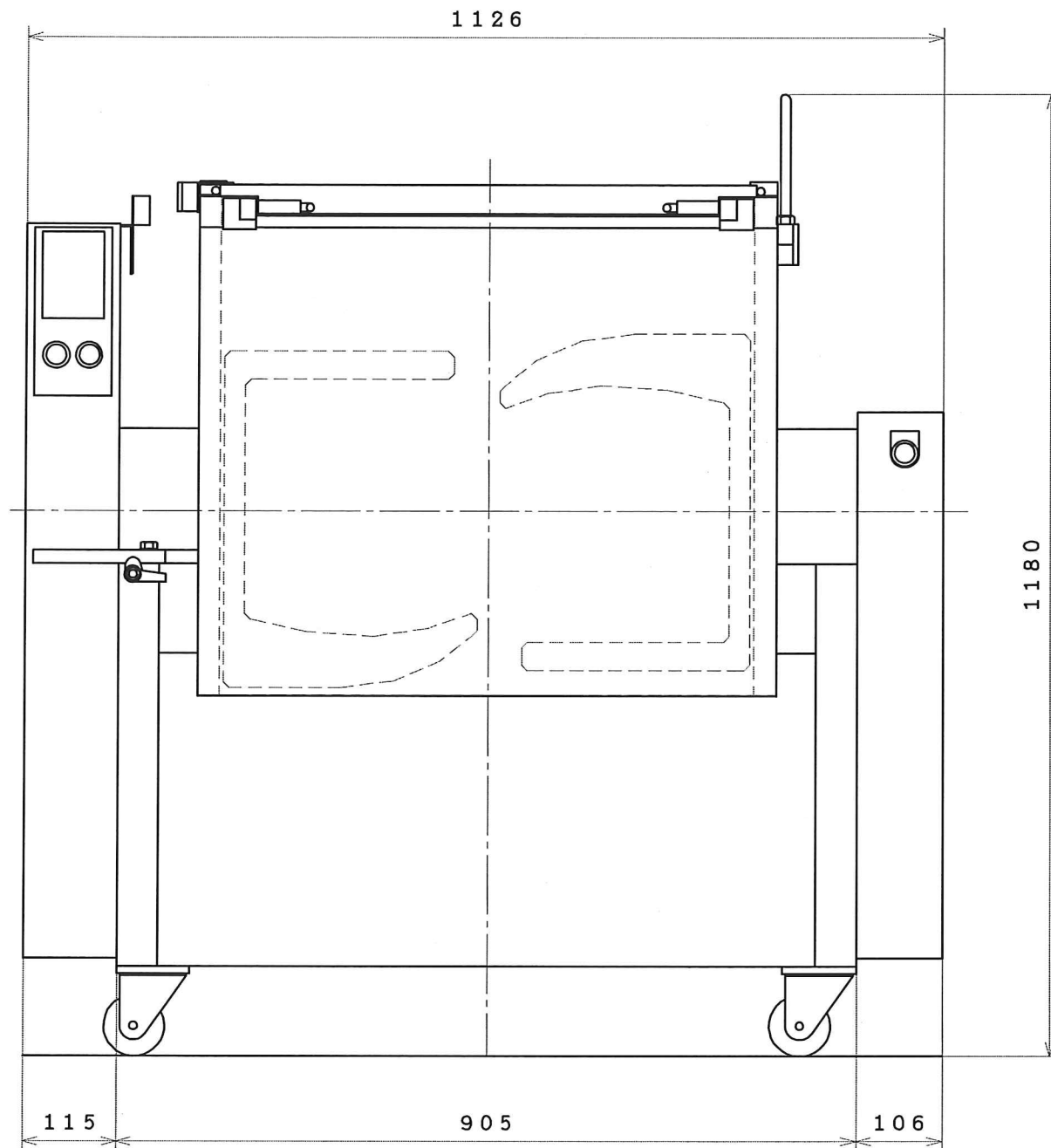


製品名	手打麺専用ネリ機	
型式	スーパーニーダー SN-50P型	
寸法 (W×D×H)	1,126×580×1,180	
能力	25kg~50kg/回	
電源	3相200V 50/60Hz	
消費電力	750W	
材質	ドラム	SUS304
	羽根	アルミニウム
	安全カバー	SUS304
コード長さ	3.0m	
電源プラグ	4P20A	
製品重量	240kg	



名称	SN-50P 承認図		図番	SN-50P-B			
	画法	第三角法		共通機種	個数	尺度	年月日
				(A2) 1/6	28	3	29
さぬき麺機株式会社							