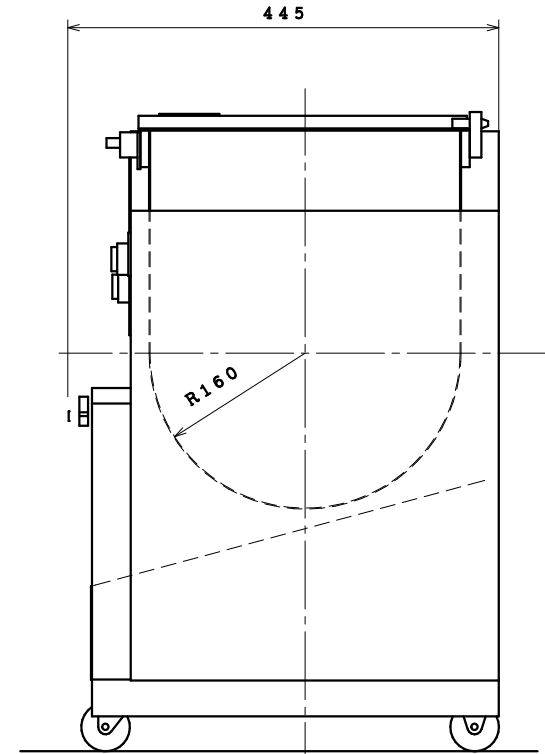
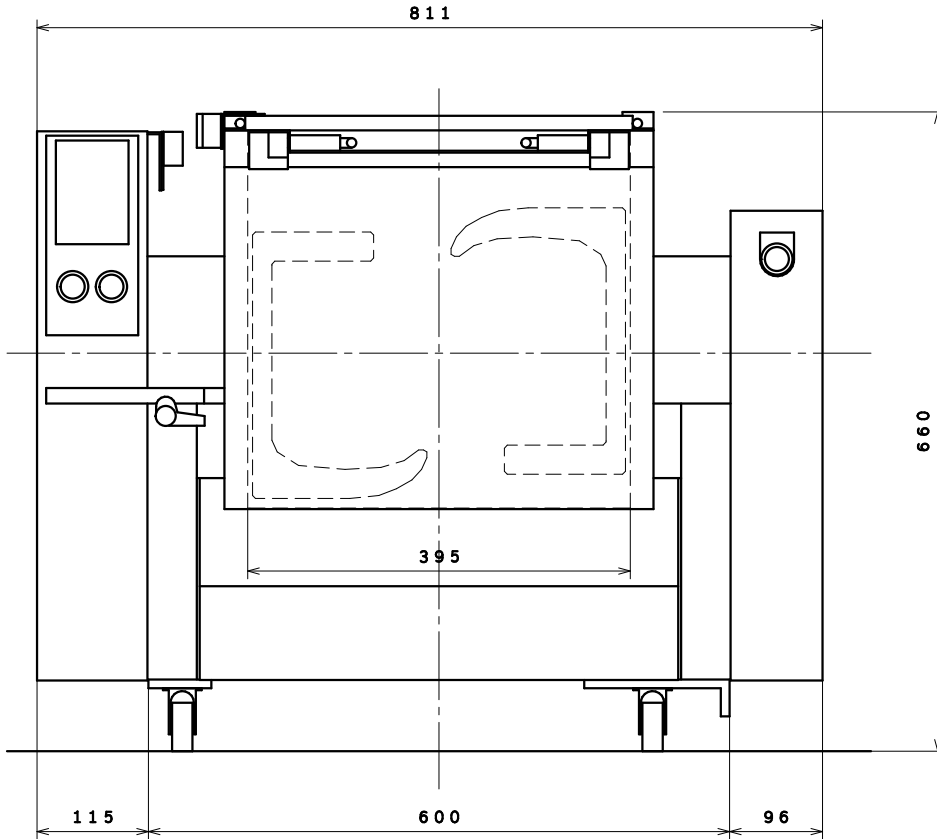


製品名	手打麹専用ネリ機	
型式	スーパーニーダー SN-12P型	
寸法 (W×D×H)	811×445×660	
能力	6kg~12kg/回	
電源	単相100V 50/60Hz	
消費電力	200W	
材質	ドラム	SUS304
	羽根	ステンレス
	安全カバー	SUS304
コード長さ	3.0m	
電源プラグ	2P15A	
製品重量	160kg	



名称	SN-12P 承認図	図番	SN-12P-C			
画法	第三角法	共通機種	個数	尺度	年月日	製図
				(A2) 1/4	28 3 29	井上

'22.03.17 変更 H.M

さぬき麹機株式会社