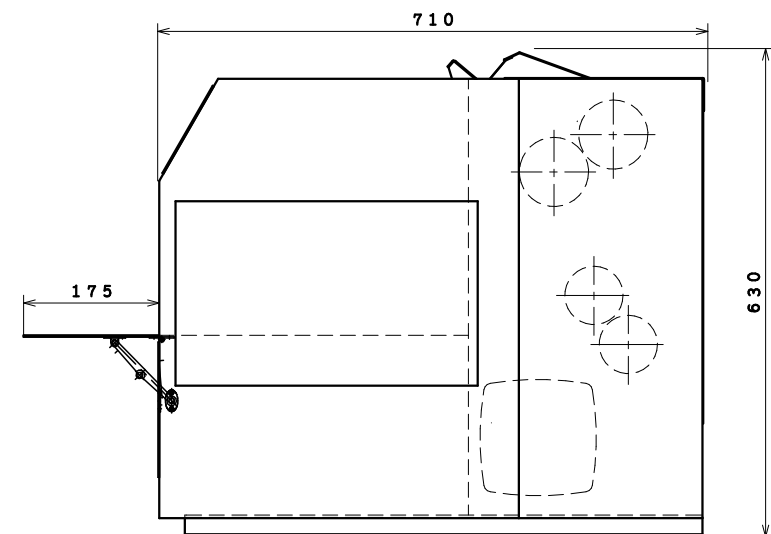
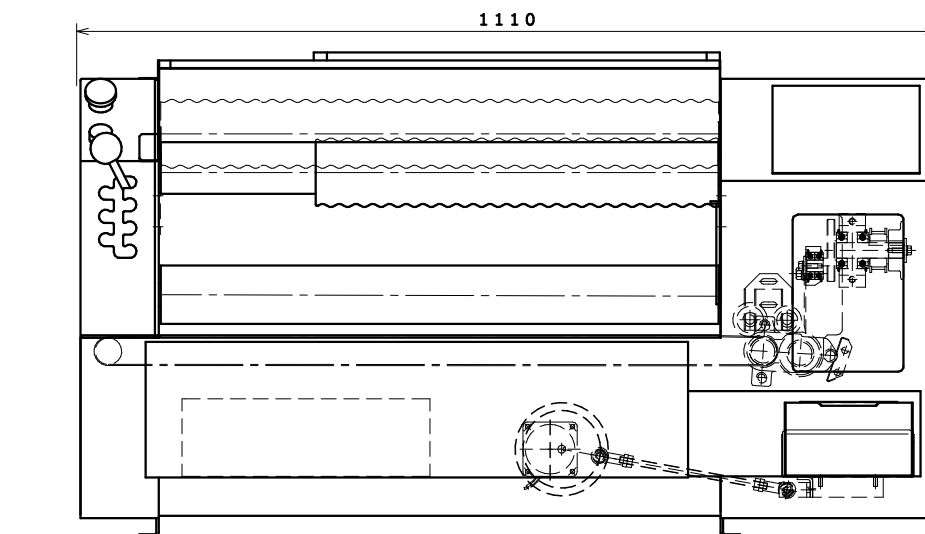


製品名	手打麵機	
型式	さぬき一番	
寸法(W×D×H)	1,110×710×630	
能力	250~300食/時	
電源	単相100V 50/60Hz	
消費電力	345W	
材質	凹凸ロール、平ロール	ポリプロピレン (長さ720)
	ベルトコンベアー	樹脂ベルト NP4004
	包丁刃	SUS (長さ360)
	安全カバー類	SUS430
コード長さ	3.0m	
電源プラグ	2P15A (単相100V)	
製品重量	200kg	



名称	さぬき一番	図番	EX-1731-A			
画法	第三角法	共通機種	備考	尺度	年月日	製図
					27 3 26	井上
さぬき麵機株式会社						

'22.03.17 変更 H.M