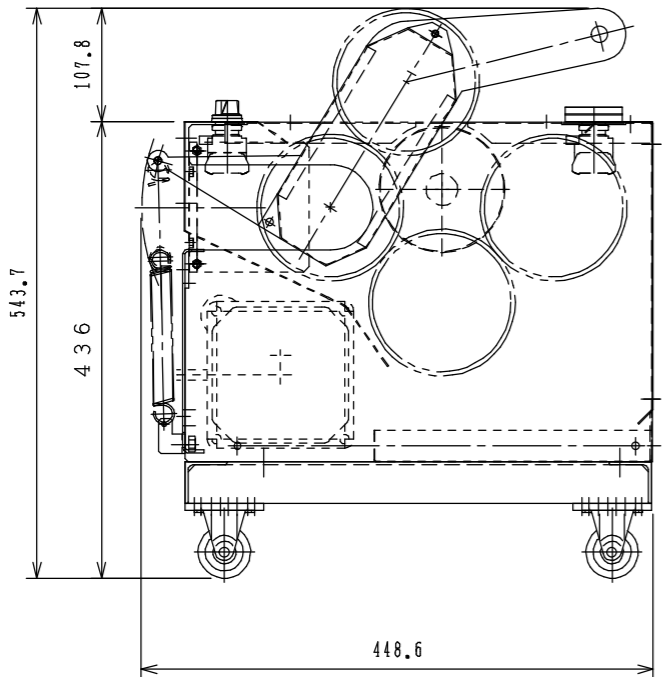
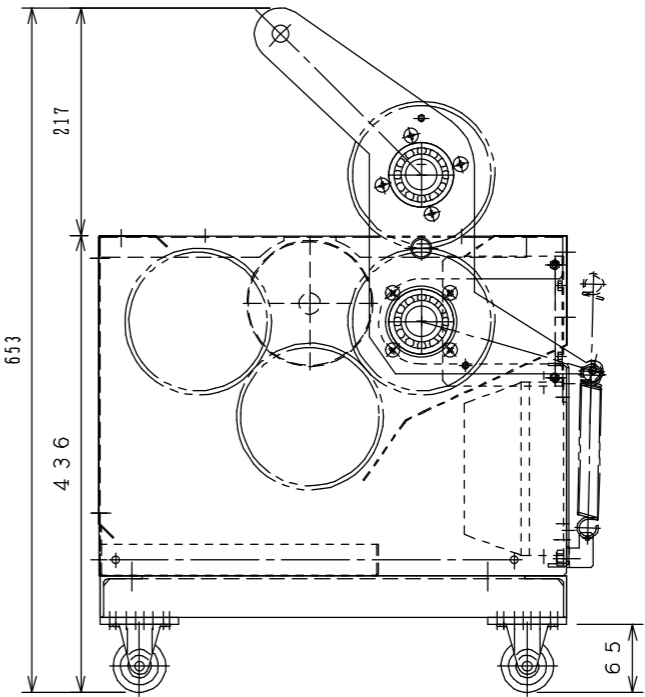
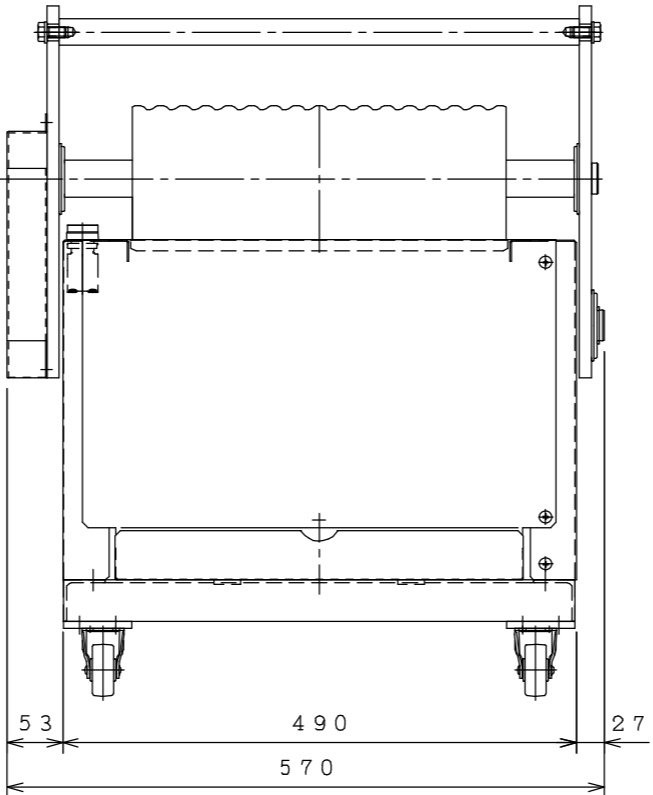
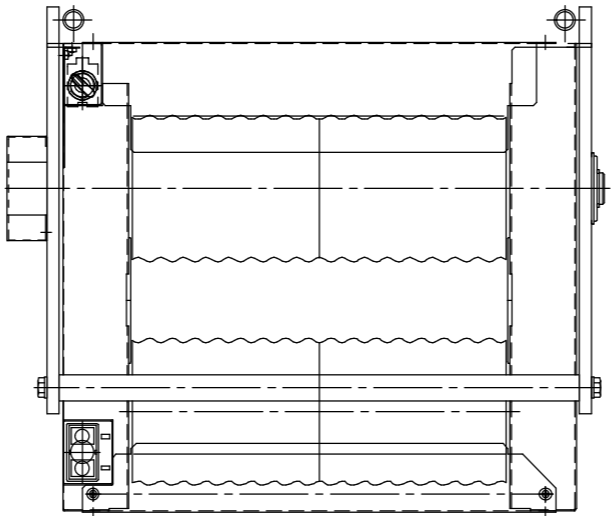


製品名	ローリングプレス	
寸法 (W×D×H)	570×448.6×543.7 (最大突起物含まず)	
能力	3.0kg (生地重量換算)	
電源	単相100V 50/60Hz	
電動機容量	200W	
材 質	ロール表面	PP
	カバー類	SUS430
	架台	SS400
コード長さ	3.0m	
電源プラグ	2P15A (単相100V)	

キャスターは、前後、左右、自在、から選択のこと  
(左図は前後)



改訂履歴  
河田

名 称	承認図		図 番	VL012-007		
	承認	検証		検査	製図	
	第三角法	尺度:	1:5			14.11.21
	さぬき麵機 株式会社				河田	