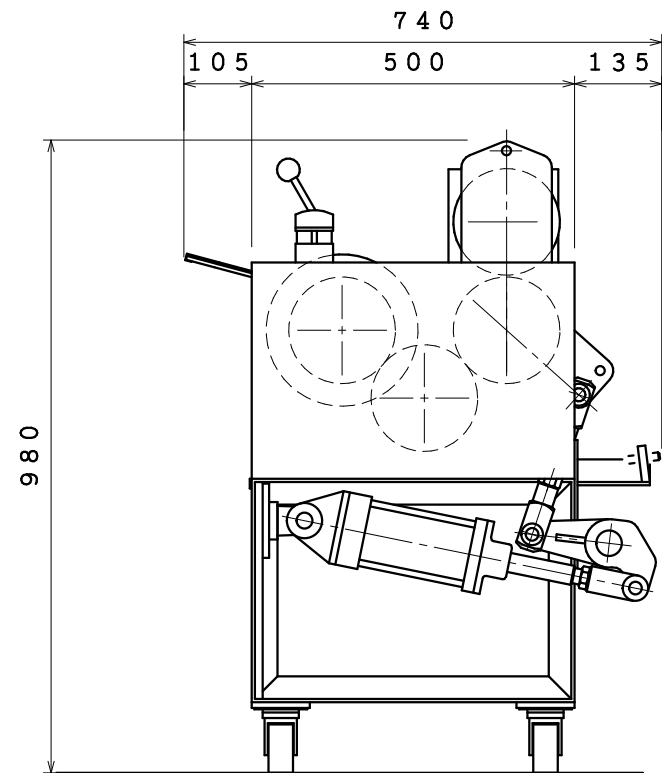
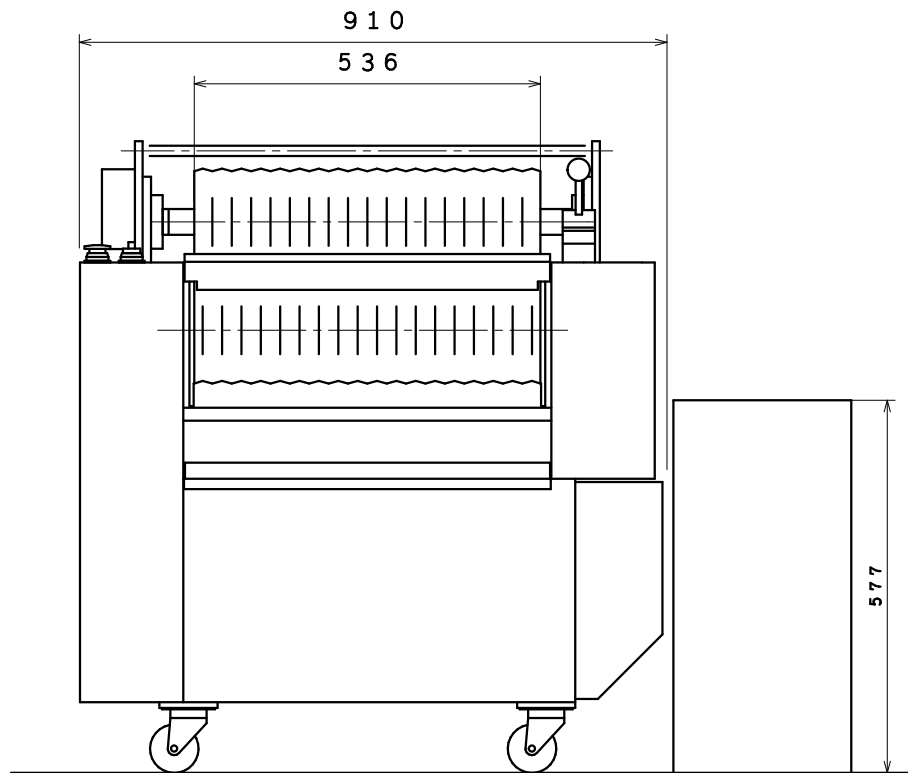


製品名	手打麺生地プレス成形機
型式	ローリングプレス RP-300P型(コンプレッサー仕様)
本体寸法 (W×D×H)	910×740×980
コンプレッサー寸法 (W×D×H)	560×275.4×577
能力	6kg/回
電源	3相200V 50/60Hz
消費電力	800W (本体:600W コンプレッサー:200W)
材質	凹凸ロール ポリプロピレン
安全カバー類	SUS430, SPCC
コード長さ	3.0m
電源プラグ	4P20A
製品重量	280kg
コンプレッサー重量	28kg



名称	RP-300P 承認図	図番	RP-300PA-A		
画法	第三角法	共通機種	図数	尺度	年月日
				(A2) 1/6	26.5.26
					井上

'22.03.17 変更 H.M

さぬき麺機株式会社