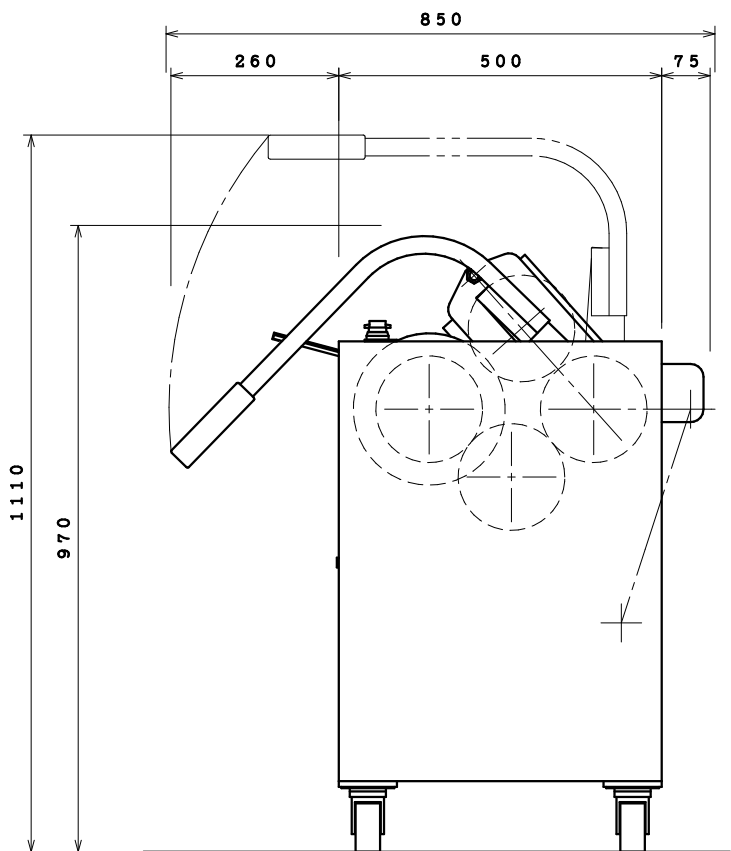


| | | |
|------------|--------------------------|--------------|
| 製品名 | 手打麺生地プレス成形機 | |
| 型式 | ローリングプレス RP-300P型 | |
| 寸法 (W×D×H) | 892×850×970 | |
| 能力 | 6kg/回 | |
| 電源 | 3相200V 50/60Hz | |
| 消費電力 | 600W (コンプレッサー仕様タイプは800W) | |
| 材質 | 凹凸ロール | ポリプロピレン |
| | 安全カバー類 | SUS430, SPCC |
| コード長さ | 3.0m | |
| 電源プラグ | 4P20A | |
| 製品重量 | 280kg | |



| | | | | | | | | |
|-----------|-------------|------|----|-----------|-----|---|----|----|
| 名称 画法 | RP-300P 承認図 | | 図番 | RP-300P-A | | | | |
| | 第三画法 | 共通機種 | 個数 | 尺度 | 年 | 月 | 日 | 製図 |
| | | | | | '22 | 3 | 17 | 宮崎 |
| さぬき麺機株式会社 | | | | | | | | |