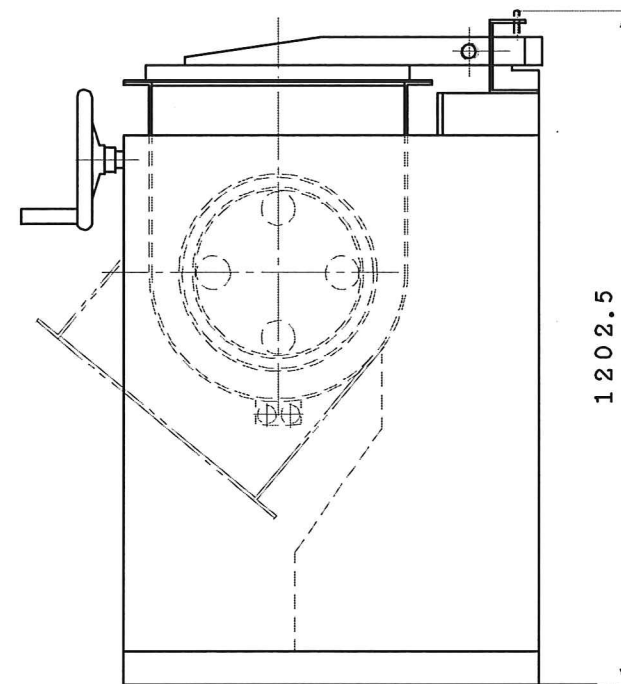
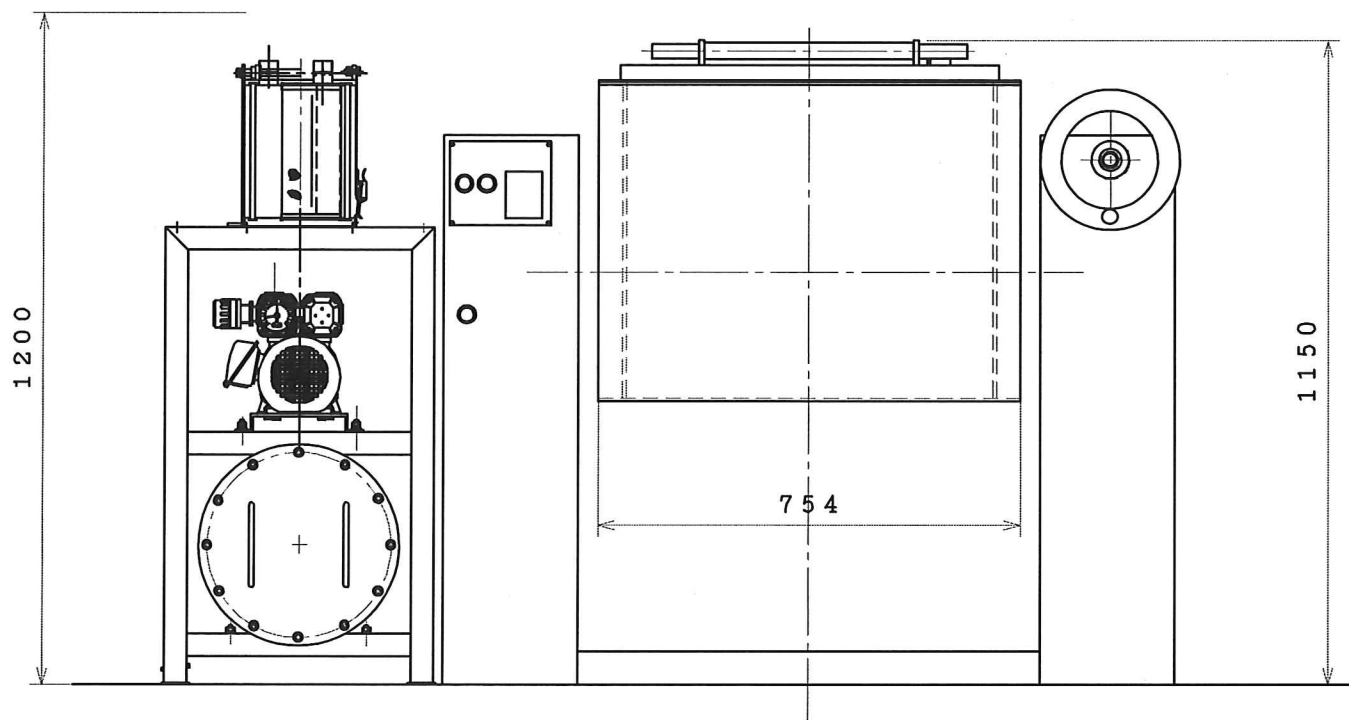


製品名	手打麵専用ネリ機	
型式	プレスニーダー PN-50型	
寸法 (W×D×H)	1,304×922×1,202.5	
能力	25kg~50kg/回	
電源	3相200V 50/60Hz	
消費電力	2.2kW	
材質	ドラム	SUS304
	羽根	SUS304
	安全カバー	SUS304
コード長さ	3.0m	
電源プラグ	4P20A	
製品重量	580kg	

製品名	真空装置
型式	真空装置 25,50K
寸法 (W×D×H)	480×650×1,200
電源	3相100V 50/60Hz
消費電力	400W
製品重量	75kg



名称	PNV-50 承認図		図番	PNV-50-01			
	画法	第三角法		共通機種	個数	尺度	年月日
		(A2) 1/10	28			4	2
さぬき麵機株式会社							