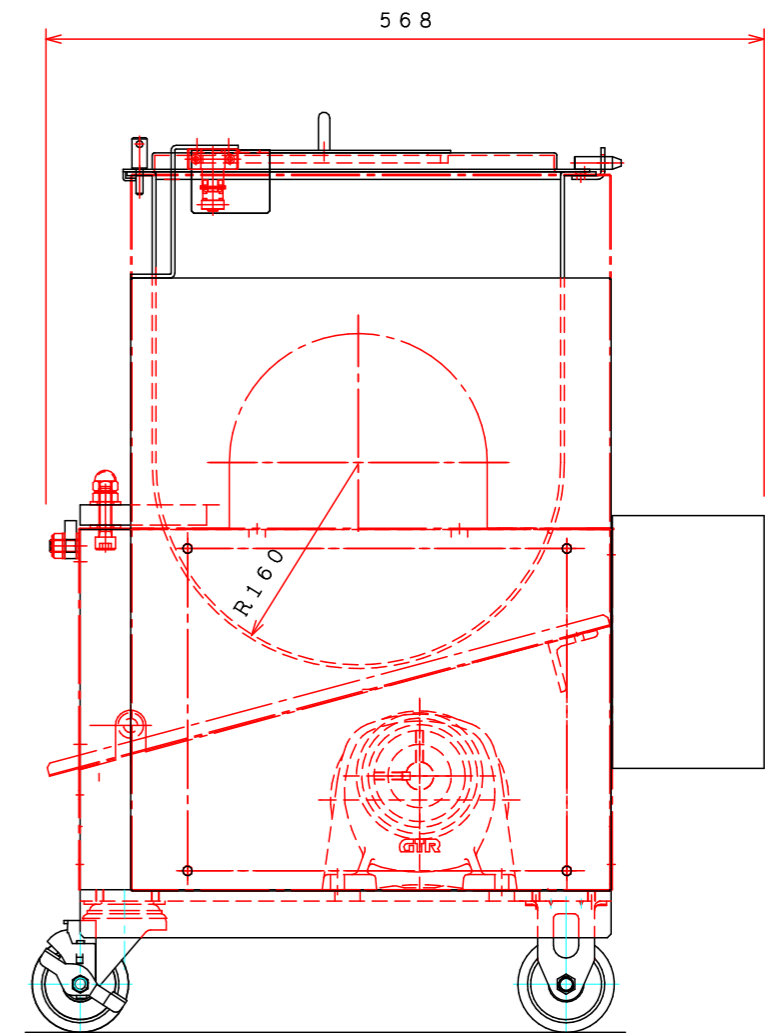
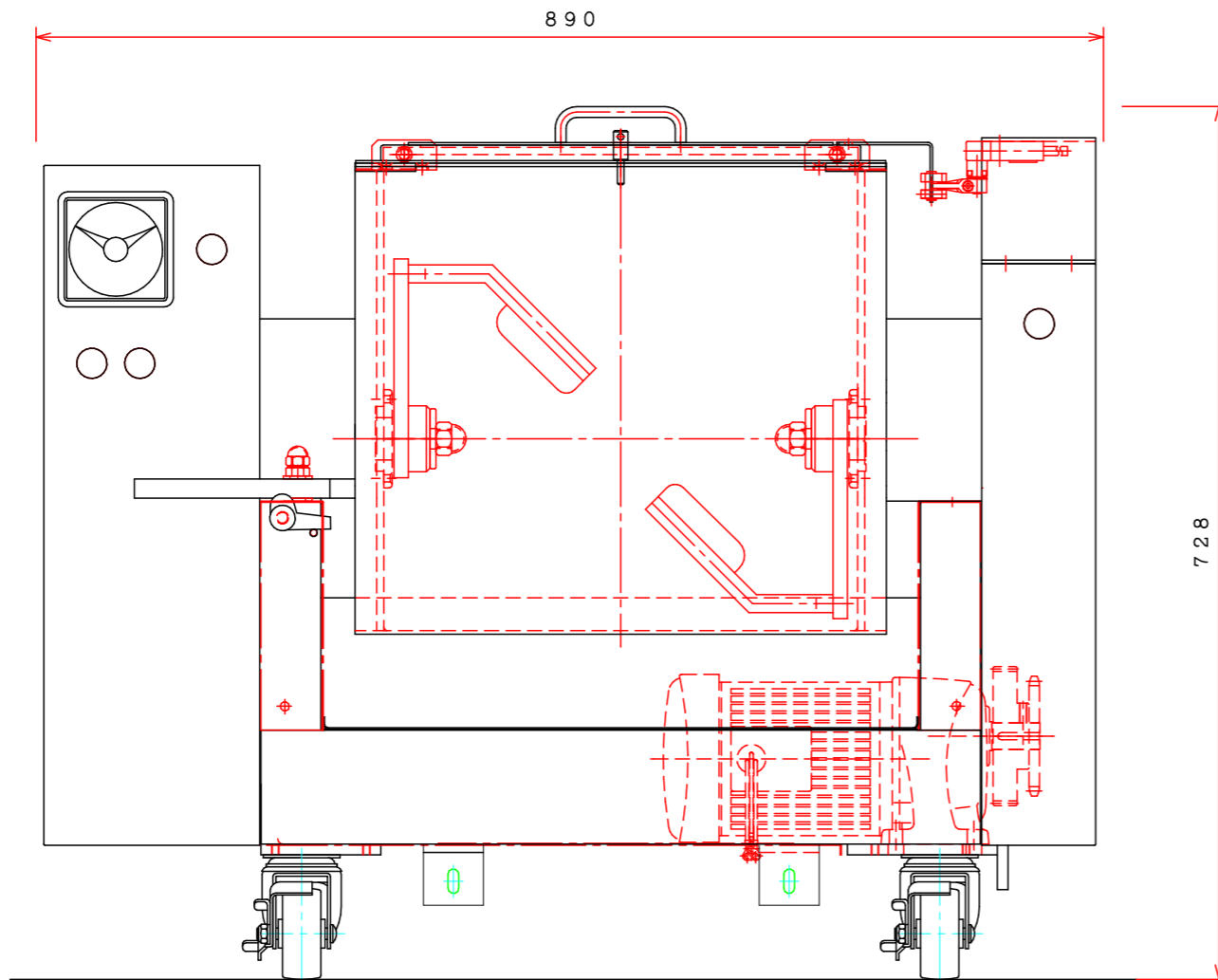


Product name	Mixer	
Model	PN-16	
Specification	890×568×708	
Capacity	8kg~12kg	
Electrical	230V 3 phase 60Hz	
Wattage	400W	
Material	Drum	SUS304
	Mixer wing	SUS304
	Cover	SUS304
Power cord length	3.0m	
Power cord	STO AWG 14	



名称	MN-16 承認図	図番	PN-16-U1A			
画法	第三角法	共通機種	個数	尺度	年月日	製図
				(A2) 1/4	28 8 4	井上
さぬき麵機株式会社						