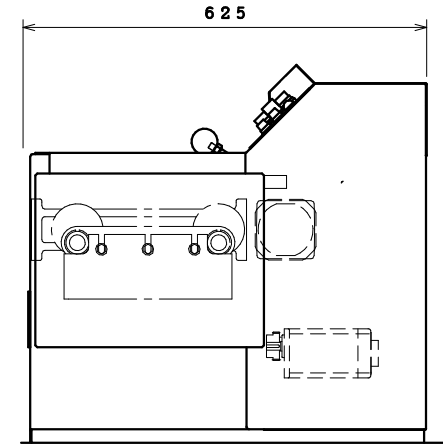


製品名	手打麵機	
型式	さぬきM-808P型	
寸法(W×D×H)	885×625×585	
能力	200食/時	
電源	単相100V 50/60Hz	
消費電力	250W	
材質	凹凸ロール、平ロール	ポリプロピレン (長さ525)
	ベルトコンベアー	樹脂ベルト NS82UKG0/8N
	包丁刃	SUS (長さ260)
	安全カバー類	SUS304
コード長さ	3.0m	
電源プラグ	2P15A	
製品重量	120kg	



名称	M808 承認図		図番	M-808C-A		
画法	第三角法	共通機種	備考	尺度	年月日	製図
					28 2 10	井上
さぬき麵機株式会社						

'22.03.17 変更 H.M