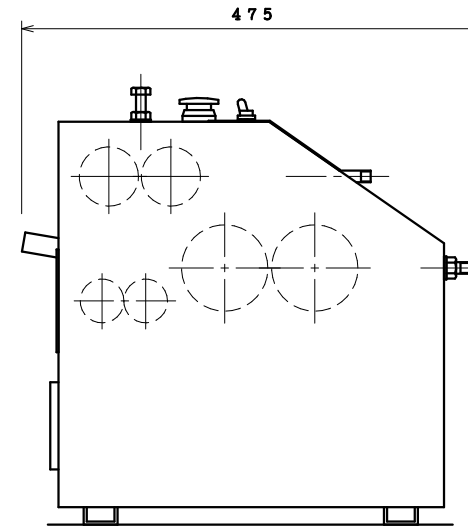
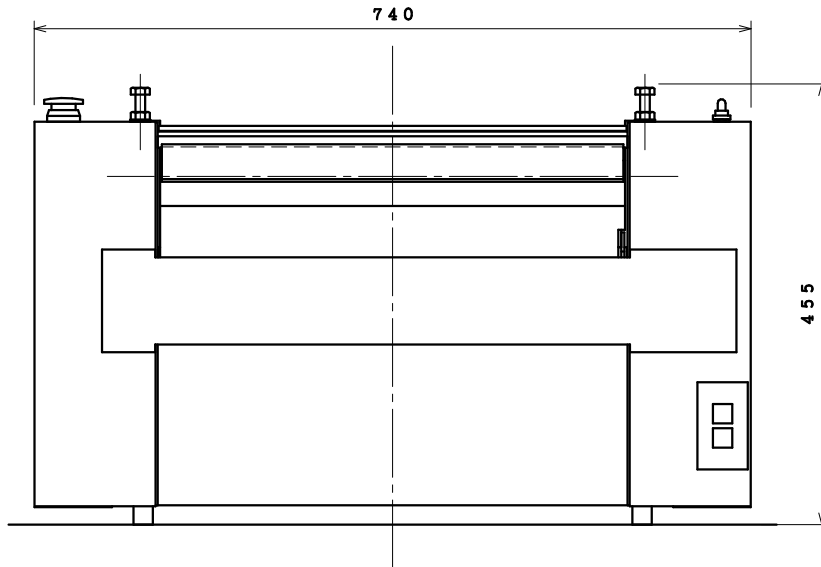


製品名	手打麺機		
型式	さぬきM-301P型		
寸法 (W×D×H)	740×475×455		
能力	150~200食/時		
電源	単相100V 50/60Hz		
消費電力	400W		
材質	凹凸ロール、平ロール	ポリプロピレン (長さ480)	
	切り刃 (スリッター)	SUS303	
	安全カバー	SUS430	
コード長さ	3.0m		
電源プラグ	2P15A		
製品重量	90kg		



名称	M301P 承認図		図番	M301P-A			
	画法	第三画法	共通機種	個数	尺度	年月日	製図
					'22 3 17	宮崎	
さぬき麺機株式会社							