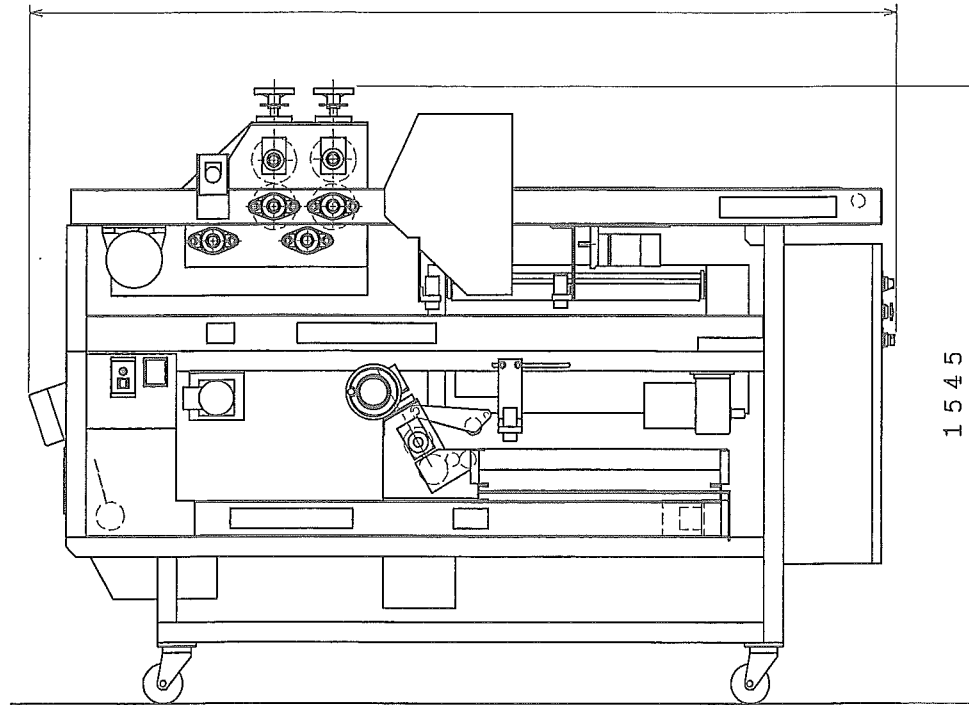
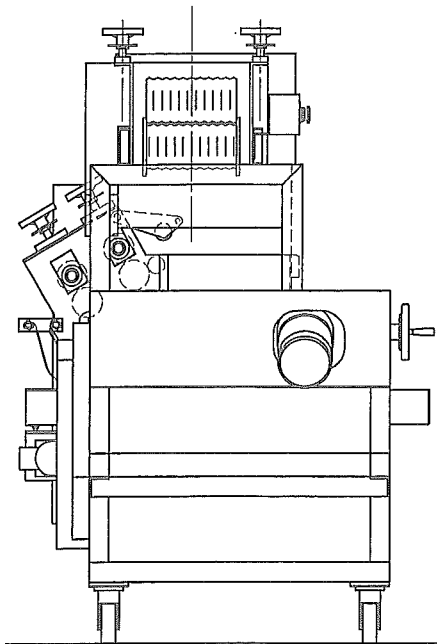


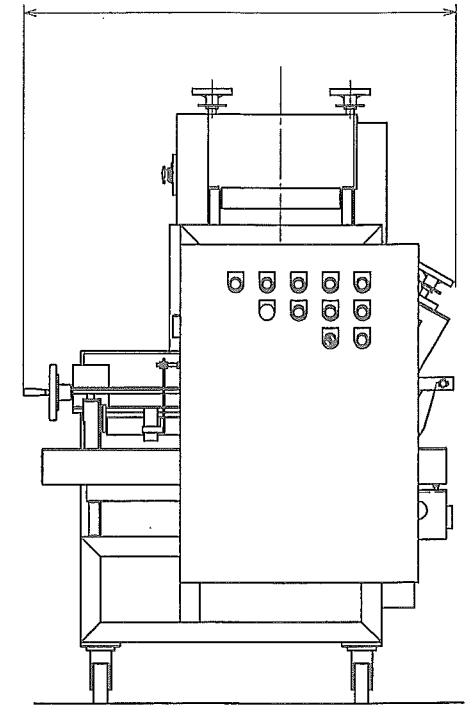
製品名	全自動手打麺機
型式	こんぴらシステムNo. 1P (KS-1P)
寸法(W×D×H)	2,200×1,090×1,545
能力	1,500食/時
電源	3相200V 50/60Hz
消費電力	870W
材質	凹凸ロール、平ロール
	ポリプロピレン (長さ655)
	ベルトコンベアー
	樹脂ベルト NS82UG0/2G
	包丁刃
	SKH9 (長さ620)
	安全カバー類
	SUS430
	コード長さ
	5.0m
	電源プラグ
	4P20A
	製品重量
	約650kg

2200

1090



1545



名称	KS-1P 承認図		図番	KS-1P-B		
	第三角法	共通機電		個数	尺度	年月日
面法			(A2)	1/10	22. 5. 31	井上
さぬき麺機株式会社						