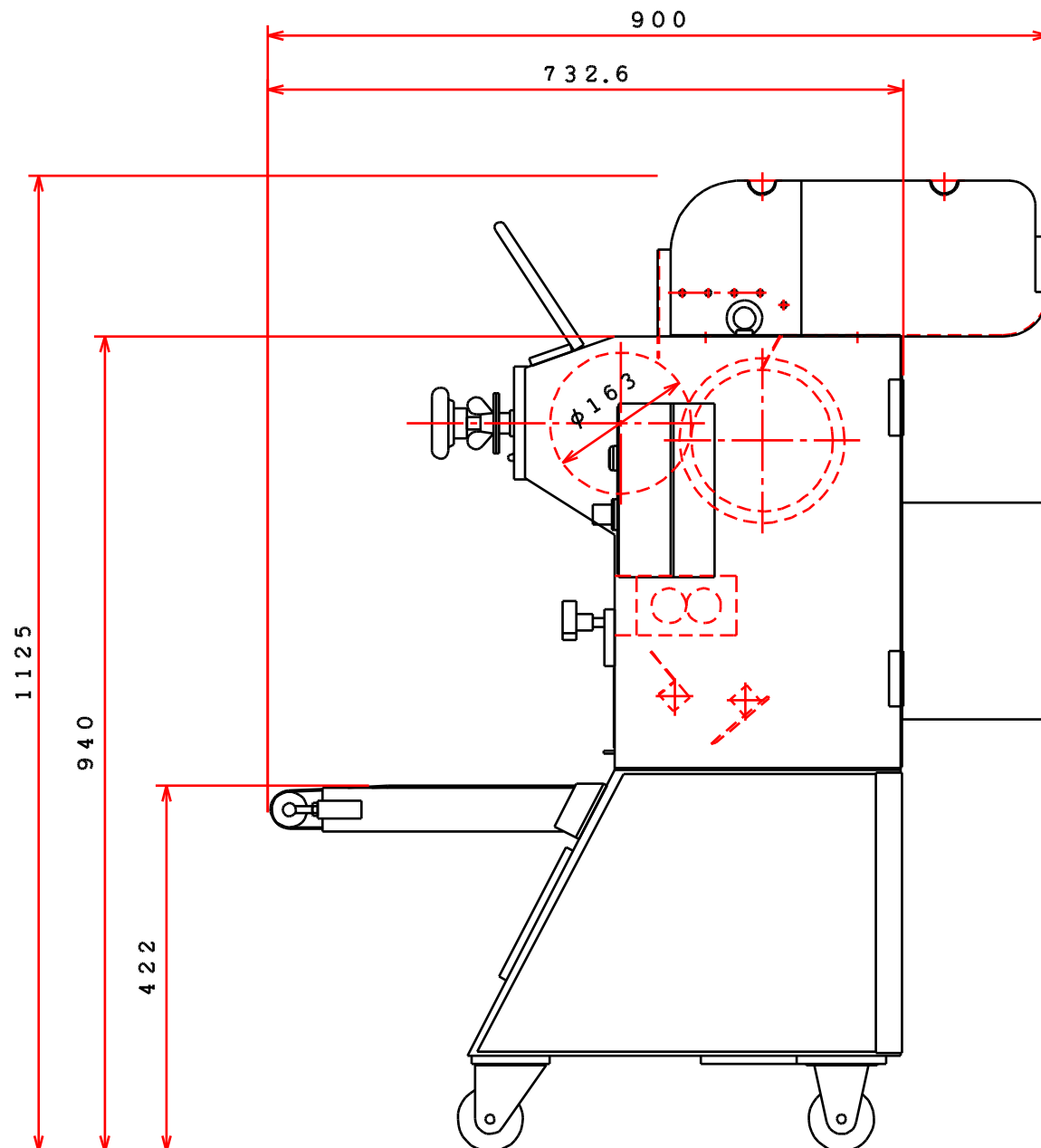
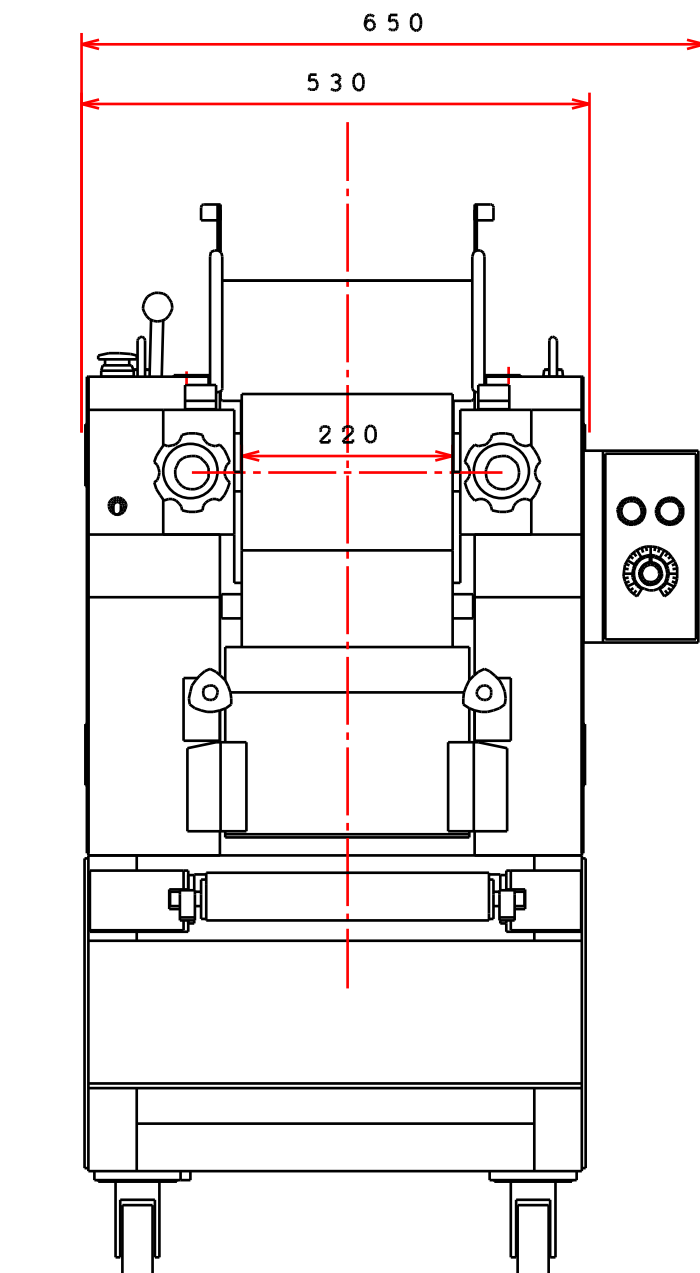
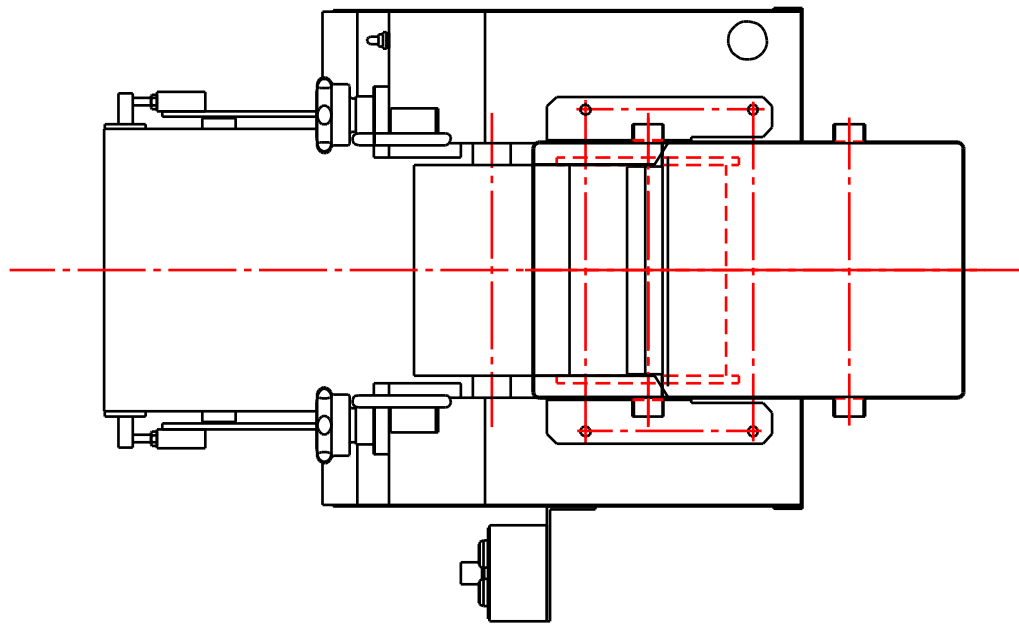


製品名	中華麺・日本そば用製麺機
型式	せとTS-1P型
寸法(W×D×H)	650×900×1,125
能力	150~250食/時
電源	単相100V 50/60Hz (3相200Vは受注生産)
消費電力	640W
材質	凹凸ロール、平ロール
	SUS304 (長さ220)
	ベルトコンベアー
	食品ベルト FAB-5E
	切り刃 (スリッター)
	SUS303
	安全カバー類
	SUS304
製品重量	240kg



名称	TS-1P 承認図	図番	TS-1P-A			
画法	第三角法	共通機種	個数	尺度	年月日	製図
				(A2) 1/6	25 8 2	井上
さぬき麺機株式会社						