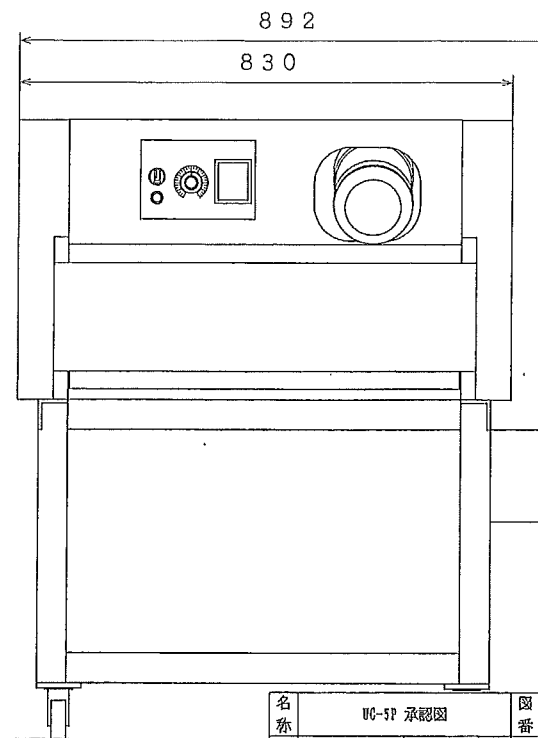
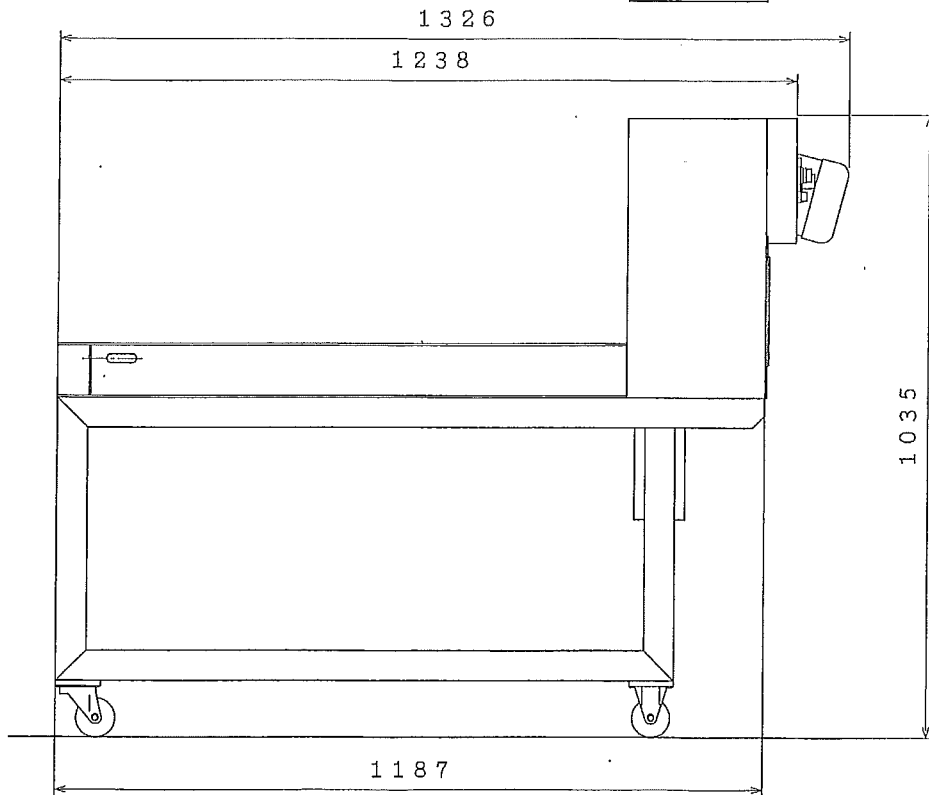


製品名	包丁切り機
型式	UC-5P型
寸法(W×D×H)	1,326×892×1,035
能力	500rpm
電源	3相200V 50/60Hz
消費電力	240W
材質	ベルトコンベアー
	側駆ベルト
	NS82UN0/2W
包丁刃	SKH9 (長さ620)
安全カバー類	SUS304, SUS430
コード長さ	3.0m
電源プラグ	2P15A (单相100V) 4P20A (3相200V)
製品重量	150kg



名称 画法	UC-5P 承認図		図番	UC-5P		
	第三角法	共通仕様	個数	尺度	年月日	製図
			(A2)	1/6	17.11.9	井上

さぬき廻機株式会社