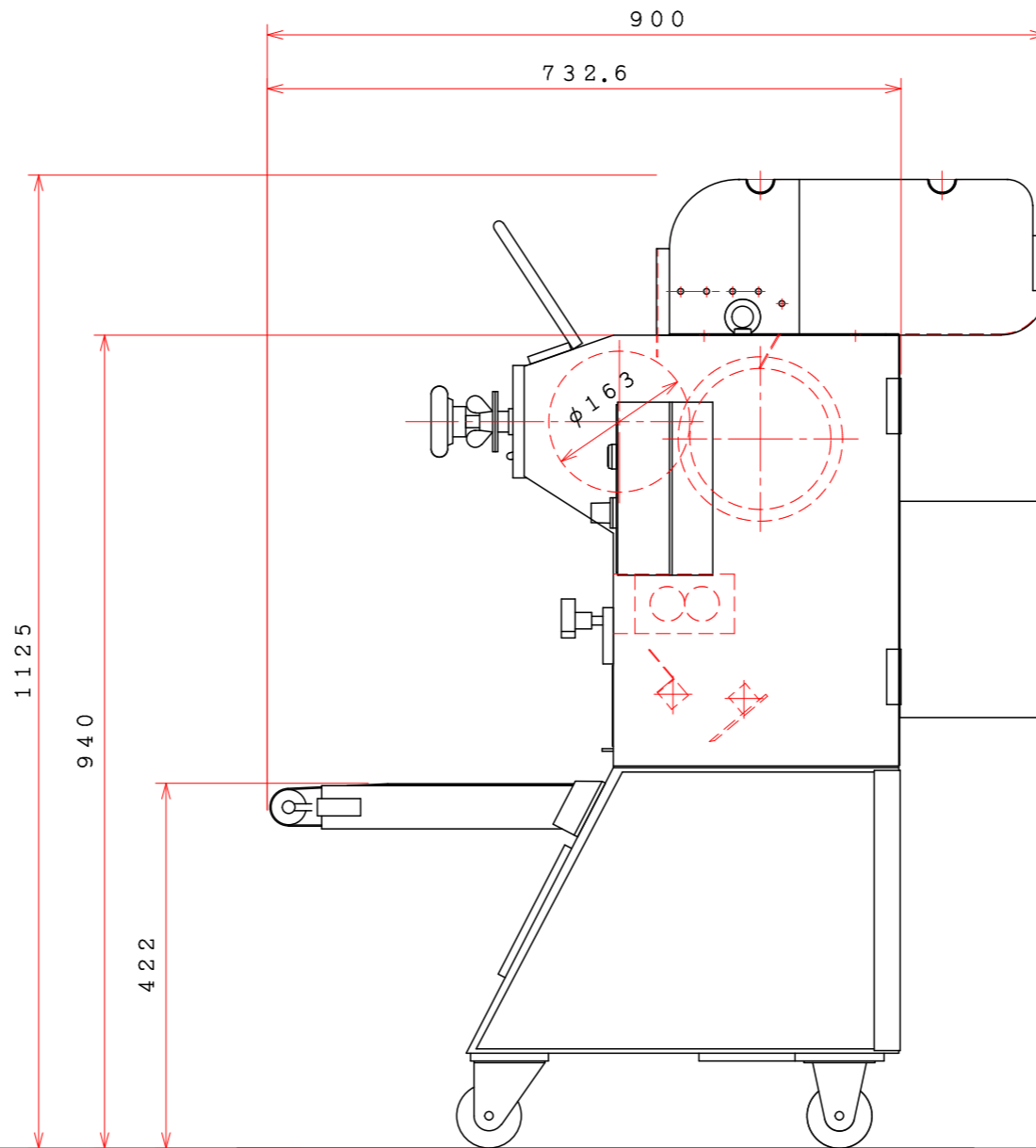
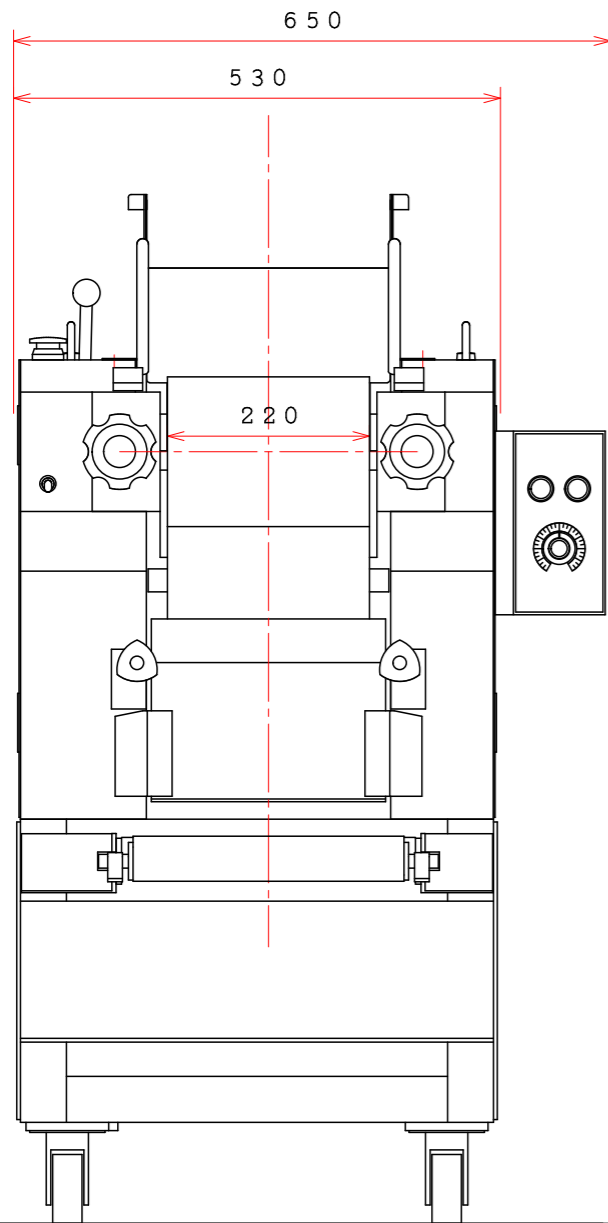
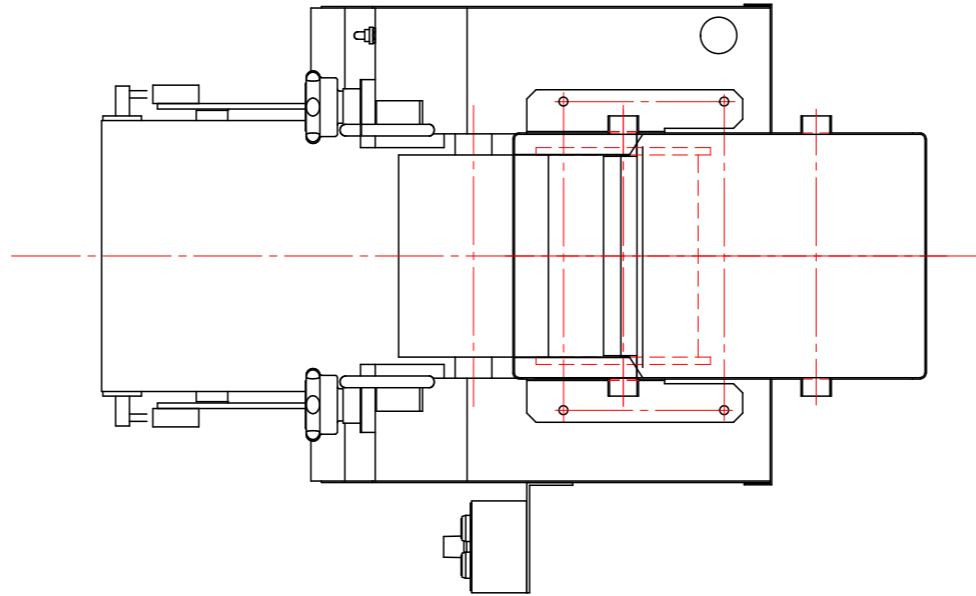


製品名	中華麺・日本そば用製麺機	
型式	TP-1P型	
寸法(W×D×H)	650×900×1,125	
能力	150~250食/時	
電源	単相100V 50/60Hz (3相200Vは受注生産)	
消費電力	640W	
材質	凹凸ロール、平ロール	SUS304 (長さ220)
	ベルトコンベアー	食品ベルト FAB-5E
	切り刃 (スリッター)	SUS303
	安全カバー類	SUS304
製品重量	240kg	



名称	TP-1P承認図		図番	TP-1P-A		
	承認	検証	検査	製図		
	第三角法	尺度:	1:6			'6.11.5
	さぬき麺機 株式会社					秋山